

Sicherheits-Messleitung

- Sicherheits-Winkel-Federkorbstecker konfektioniert an hochflexibler doppelt-isolierter PVC-Leitung 2,5 mm² und Sicherheits-Abgreifklemme
- SAK 6675 Ni/..(Farbe) mit Klemmbereich Ø 32 mm

Best.-Nr.

- MSWSAK 7418 / 2.5 / 150 / ..(Farbe)**
- Leitung 2,5 mm² PVC-doppelt-isoliert
 - Kontaktteile **vernickelt**
 - Isolierteile PA 6.6. (Polyamid)
 - **Farben** siehe Tabelle

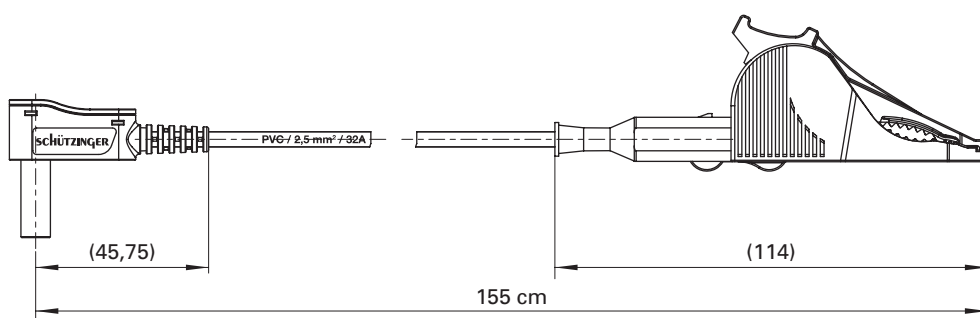


Safety measuring lead

- safety lamella-basket angle plug assembled on highly flexible double-insulated PVC cable 2.5 mm² and safety crocodile clip
- SAK 6675 Ni/..(colour) with grips up to Ø 32 mm

Order No.

- MSWSAK 7418 / 2.5 / 150 / ..(colour)**
- cable 2.5 mm² PVC double-insulated
 - contact parts **nickel-plated**
 - insulation PA 6.6 (Polyamid)
 - **colours** see table



Allgemeine Angaben		General information	
Best.-Nr. ¹⁾	MSWSAK 7418 / 2.5 / 150 / ..(Farbe) Kontaktteile vernickelt	Order No. ¹⁾	MSWSAK 7418 / 2.5 / 150 / ..(colour) contact parts nickel-plated
Farben	schwarz, rot	colours	black, red
Längen	150 cm	lengths	150 cm
Technische Daten		Technical data	
Leitung	PVC-doppelt-isol. 2,5 mm ²	cable	PVC double-insul. 2.5 mm ²
Durchgangswiderstand	40 mΩ	transition resistance	40 mΩ
Bemessungsspannung ²⁾	1000 V CAT III	rated voltage ²⁾	1000 V CAT III
Bemessungsstrom ²⁾	32 A	rated current ²⁾	32 A
Temperatur-Einsatzbereich	von -10 °C bis +80 °C	operating temperature	from -10 °C to +80 °C

¹⁾ andere Kontaktoberflächen, Farben und Längen auf Anfrage
²⁾ bei normalen Umgebungstemperaturen

¹⁾ other contact platings, colours and lengths on request
²⁾ at normal ambient temperatures